



## DANE TECHNICZNE / CECHY

- uchwyty serii CAR1 - obejmą wykonana z tworzywa
  - złącze nasadowe
  - uchwyt i śruby ze stali INOX
  - na trzon  $\phi 24$  mm
- uchwyty serii CAR2 - obejmą wykonana z tworzywa
  - uchwyt i śruby ze stali INOX
  - na rurę  $\phi 15 \times 28$  mm
- uchwyty serii CAR3 - obejmą ze stopu aluminium
  - uchwyt i śruby ze stali INOX
  - na trzon  $\phi 30$  mm (DIN 14640)
- uchwyty serii CAR4 - magnesy ferrytowe, neodymowe
  - w zestawie: podkładki, nakrętki i śruby



## INFORMACJE DODATKOWE

Umożliwiają montaż lamp roboczych w nietypowych oraz trudno montowalnych miejscach na pojeździe.

Dla ciężkich lamp roboczych należy stosować uchwyt magnetyczny z 2 magnesami.

Odpowiedniki Hella:

CAR1.47300 - 8HG 990 320-001

CAR2.49100 - 8HG 990 263-111

CAR4.51301 - 8HG 004 806-001

Zastosowanie dedykowane:

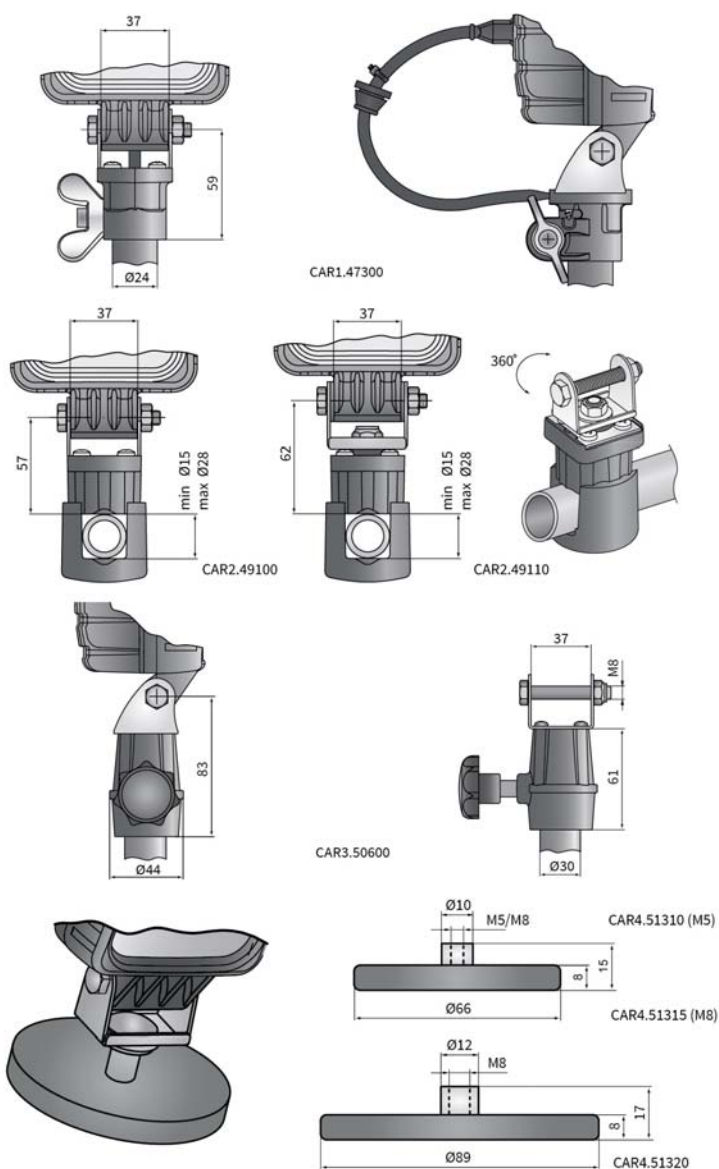
A - lampy robocze serii LED

B - lampy robocze

C - ciągniki Case: IH, CS, CVX, JX, MAGNUM, MX, MXM

D - lampy robocze w pojazdach strażackich

## WYMIARY



Nr katalogowy	Typ	na rurę			na trzon			Srednica	Udźwieg			Wyposażenie				Zastosowanie dedykowane		
		na rurę	na trzon	magn. ferrytowe	magn. ferrytowe	magn. neodymowe	φ66		φ83	φ89	230N	250N	500N	przewód 0,22 m	regulacja 3D		złącze AMP Faston	złącze DT06-2S
<b>CAR1.47300</b>			✓										✓		✓	✓	✓	A
CAR1.47301			✓										✓					A
<b>CAR2.49100</b>		✓																A/C
CAR2.49110		✓												✓				A/D
<b>CAR3.50600</b>			✓															D
CAR4.51300				✓														A/B
<b>CAR4.51301</b>				✓														A/B
CAR4.51310				✓														A/B
<b>CAR4.51315</b>				✓														A/B
<b>CAR4.51320</b>				✓														A/B